

ÁLTALÁNOS FIGYELMEZTETÉSEK ÉS LESELEJTEZÉS



A sérülésveszély csökkentése érdekében a felhasználónak el kell olvasnia a kezelési útmutatót.



Ez a szimbólum az egész kézikönyvben használatos, hogy figyelmeztesse a felhasználót a lehetséges kockázatokra. Kérjük, olvassa el és értse meg ezeket a részeket a készülék használatbavétele előtt.



Személyi védőfelszerelést, például fülvédő, szemvédő, védőkesztyű és pormaszk kell viselni a készülék működése közben.



A készüléket nem szabad esőnek kitenni vagy vízbe meríteni.



Ügyeljen, nehogy a készülék bármely része lánggal érintkezzen vagy meggyulladjon.



Az akkumulátor vagy az eszköz ne legyen tűznek vagy túl magas hőmérsékletnek kitéve.



Ne dobja ki az akkumulátorokat a háztartási szemétbe. A lemerült akkumulátorokat vigye egy helyi gyűjtő- vagy újrahasznosító helyre.



Ezt a terméket az elektromos és elektronikus hulladék eltávolítására vonatkozó szimbólummal jelölték. A terméket nem szabad a háztartási hulladékkal együtt kidobni, hanem el kell vinni egy olyan gyűjtőrendszerbe, amely megfelel a 2012/19/EU EU-irányelvnek. Ezt követően újrahasznosítják vagy szétszerelik a környezeti ártalmak megakadályozása érdekében. Az elektromos és elektronikus berendezések veszélyesek lehetnek a környezetre és az emberi egészségre, mivel veszélyes anyagokat tartalmaznak.

A gyártás hónapja és éve a termék sorozatszámán belül megtalálható pl. HHÉÉPPPAXXXX.

Ahol a gyártási hónap (HH) és a gyártási év (ÉÉ) szerepel.

TARTALOMJEGYZÉK

ELEKTROMOS ESZKÖZÖK ÁLTALÁNOS BIZTONSÁGI FIGYELMEZTETÉSEI	4
1. Munkahelyi biztonság	4
2. Elektromos biztonság.....	4
3. Személyi biztonság	4
4. Az elektromos eszköz használata és gondozása	5
5. Az akkumulátor használata és gondozása	5
6. Szerviz.....	6
SZERSZÁM-SPECIFIKUS BIZTONSÁGI FIGYELMEZTETÉSEK	6
1. Biztonsági utasítások minden művelethez.....	6
2. Biztonsági utasítások hosszú fúrószerű használatához.....	6
A TÖLTŐ BIZTONSÁGA	7
ELEMEK LISTÁJA.....	8
A SZERSZÁM MŰSZAKI ADATAI	9
LITIUM-ION AKKUMULÁTOR MŰSZAKI ADATAI.....	9
A TÖLTŐ MŰSZAKI ADATAI	9
ZAJRA VONATKOZÓ INFORMÁCIÓK.....	9
REZGÉSRE VONATKOZÓ INFORMÁCIÓK	10
KEZELÉSI ÚTMUTATÓ	11
Rendeltetésszerű használat.....	11
Akkumulátor.....	11
Az akkumulátor töltése.....	11
Akkumulátor töltésjelző	11
Az akkumulátor csatlakoztatása.....	11
Az akkumulátor kivétele	11
A fejek/fúrószerűak cseréje.....	12
Be/ki kapcsoló gomb.....	12
Forgásirány választó.....	12
Nyomaték beállítás	13
Üzem mód választó kapcsoló	13
Fordulatszám szabályzás.....	14
Karbantartás	14
Szállítás és tárolás.....	15
EU – MEGFELELŐSÉGI NYILATKOZAT	16

ELEKTROMOS ESZKÖZÖK ÁLTALÁNOS BIZTONSÁGI FIGYELMEZTETÉSEI



FIGYELMEZTETÉS!

Olvassa el az elektromos eszközökhöz mellékelt összes biztonsági figyelmeztetést, utasítást és specifikációt. Az alábbi utasítások be nem tartása áramütést, tüzet és/vagy súlyos sérülést okozhat. Őrizze meg az összes figyelmeztetést és utasítást későbbi használatra.

A figyelmeztetésekből szereplő „elektromos eszköz” kifejezés az Ön hálózatról működtetett (vezetékes) elektromos vagy akkumulátoros (vezeték nélküli) elektromos eszközeire vonatkozik.

1. Munkahelyi biztonság

- A munkaterületet tartsa tisztán és jól megvilágítva. A zsúfolt vagy sötét területek balesetekhez vezethetnek.
- Ne működtesse az elektromos eszközöket robbanásveszélyes környezetben, például gyúlékony folyadékok, gázok vagy por jelenlétében. Az elektromos eszközök szikrákat hoznak létre, amelyek meggyújthatják a port vagy a gőzöket.
- Az elektromos eszköz használata közben tartsa távol a gyerekeket és a báméskodókat. A zavaró tényezők elterelhetik a figyelmét.

2. Elektromos biztonság

- Az elektromos eszköz csatlakozójának illeszkednie kell az aljzathoz. Soha ne módosítsa a csatlakozót. Ne használjon adapterdugót földelt elektromos eszközökhöz. A nem módosított dugók és a megfelelő aljzatok csökkentik az áramütés kockázatát.
- Kerülje el, hogy teste érintkezzen földelt felületekkel, mint például csövek, radiátorok, tűzhelyek és hűtőszekrények. Fennáll az áramütés veszélye, ha teste földelve van.
- Ne tegye ki az elektromos szerszámot esőnek vagy nedves körülményeknek. Az elektromos eszközbe jutó víz növeli az áramütés kockázatát.

- Ne sértse meg a kábelt. Soha ne használja a kábelt az elektromos eszköz hordozására, húzására vagy kihúzására. Tartsa távol a kábelt hőtől, olajtól, éles szélektől vagy mozgó alkatrészekről. A sérült vagy összegabalyodott vezetékek növelik az áramütés kockázatát.
- Ha az elektromos eszközt a szabadban használja, használjon kültéri használatra alkalmas hosszabbítót. A kültéri használatra alkalmas kábel használata csökkenti az áramütés veszélyét.
- Ha elkerülhetetlen az elektromos eszköz nyirkos helyen történő használata, használjon hibaáram-védelemmel (RCD) védett tápellátást. Az RCD használata csökkenti az áramütés kockázatát.

3. Személyi biztonság

- Legyen éber, figyelje, mit csinál, és használja a józan eszét, amikor elektromos kéziszerszámot használ. Ne használjon elektromos eszközt, ha fáradt vagy kábítószert, alkohol vagy gyógyszer hatása alatt áll. Egy pillanatnyi figyelmetlenség az elektromos eszköz használata közben súlyos személyi sérülést okozhat.
- Használjon személyi védőfelszerelést. Mindig viseljen védőszemüveget. A megfelelő körülmények között használt védőfelszerelések, például porálarca, csúszásmentes biztonsági cipő, védősisak vagy hallásvédő csökkenti a személyi sérüléseket.
- Akadályozza meg a véletlen indítást. Győződjön meg arról, hogy a kapcsoló kikapcsolt állásban van, mielőtt az áramforráshoz és/vagy akkumulátor-csomaghoz csatlakoztatja, felveszi vagy hordozza az eszközt. Balesetveszélyes, ha az elektromos eszközt úgy viszi, hogy az ujját a kapcsolón tartja, vagy ha a bekapcsolt elektromos eszközt áram alá helyezi.

- Az elektromos eszköz bekapcsolása előtt távolítsa el minden beállító kulcsot vagy csavarkulcsot. Az elektromos eszköz forgó részében hagyott csavarkulcs vagy kulcs személyi sérülést okozhat.
- Ne inogjon. Mindig álljon biztosan a lábán és tartsa meg az egyensúlyát. Ez lehetővé teszi az elektromos eszköz jobb irányítását váratlan helyzetekben.
- Megfelelően öltözködjön. Ne viseljen bő ruházatot vagy ékszert. Haját és ruházatát tartsa távol a mozgó részekről. A laza ruházat, ékszer, hosszú haj beakadhat a gép mozgó részei közé.
- Ha a porelszívó és -gyűjtő berendezések csatlakoztatására rendelkezésre állnak eszközök, gondoskodjon ezek csatlakoztatásáról és megfelelő használatáról. A porgyűjtő használata csökkentheti a por által okozott veszélyeket.
- Ne hagyja, hogy a szerszámok gyakori használatából szerzett ismeretek önelégültté tegyék és figyelmen kívül hagyja az eszközre vonatkozó biztonsági elveket. Egy gondatlan cselekvés a másodperc töredéke alatt súlyos sérülést okozhat.

4. Az elektromos eszköz használata és gondozása

- Ne erőltesse az elektromos eszközt. Használja az alkalmazásnak megfelelő elektromos szerszámot. A megfelelő elektromos szerszám jobban és biztonságosabban végzi el a munkát a tervezett sebesség mellett.
- Ne használja az elektromos szerszámot, ha a kapcsoló nem kapcsolja be és ki. Minden olyan elektromos szerszám, amely nem vezérelhető a kapcsolóval, veszélyes, ezért meg kell javítani.
- Húzza ki a dugót az áramforrásból és/vagy vegye ki az akkumulátort, ha levehető, mielőtt bármilyen beállítást végezne, tartozékokat cserélne vagy eltárolná az elektromos szerszámokat. Az ilyen megelőző biztonsági intézkedések csökkentik az elektromos szerszám véletlenszerű elindításának kockázatát.

- A használaton kívüli elektromos szerszámokat gyermekektől elzárva tárolja, és ne engedje, hogy olyan személyek kezeljék az elektromos szerszámot, akik nem ismerik az elektromos kéziszerszámot vagy az utasításokat. Az elektromos szerszámok veszélyesek szakképzetlen felhasználók kezében.
- Tartsa karban az elektromos szerszámokat és tartozékokat. Ellenőrizze, hogy a mozgó alkatrészek nincsenek-e elállítódva vagy beszorulva, nincs-e törött alkatrész, és minden olyan körülményt, amely befolyásolhatja az elektromos szerszám működését. Ha megsérült, használat előtt javíttassa meg az elektromos szerszámot. Sok balesetet a rosszul karbantartott elektromos szerszámok okoznak.
- Tartsa a vágószerszámokat élesen és tisztán. A megfelelően karbantartott, éles vágóélekkel rendelkező vágószerszámok kisebb valószínűséggel ragadnak be, és könnyebben irányíthatók.
- Az elektromos szerszámot, a tartozékokat és a szerszámhegyeket stb. az utasításoknak megfelelően használja, figyelembe véve a munkakörülményeket és az elvégzendő munkát. Ha az elektromos kéziszerszámot a tervezettől eltérő műveletekre használja, veszélyes helyzet alakulhat ki.
- Tartsa a fogantyúkat és a megfogó felületeket szárazon, tisztán valamint olaj- és zsírmentesen. A csúszós fogantyúk és a megfogó felületek nem teszik lehetővé a szerszám biztonságos kezelését és irányítását váratlan helyzetekben.

5. Az akkumulátor használata és gondozása

- Csak a gyártó által előírt töltővel töltsse fel. Az egyik típusú akkumulátorhoz megfelelő töltő tűzveszélyt okozhat, ha egy másik akkumulátorral használják.
- Az elektromos szerszámokat csak az erre kijelölt akkumulátorral használja. Más típusú akkumulátor használata tűz- és robbanásveszélyt okozhat.

- Ha az akkumulátort nem használja, tartsa távol más fémtárgyaktól, például gemkapcsoktól, érméktől, kulcsoktól, szögektől, csavaroktól vagy más apró fémtárgyaktól, amelyek összeköttetést létesíthetnek a saruk között. Az akkumulátor kapcsainak rövidre zárása égési sérüléseket vagy tüzet okozhat.
- Helytelen alkalmazási körülmények között folyadék lövellhet ki az akkumulátorból; kerülje az érintkezést. Ha véletlenül érintkezik vele, öblítse le vízzel. Ha folyadék szembe kerül, forduljon orvoshoz. Az akkumulátorból kilépő folyadék irritációt vagy égési sérülést okozhat.
- Ne használjon sérült vagy módosított akkumulátort vagy szerszámot. A sérült vagy módosított akkumulátorok előre nem látható viselkedést mutathatnak, ami tüzet, robbanást vagy sérülésveszélyt okozhat.
- Az akkumulátor vagy az eszköz ne legyen tűznek vagy túl magas hőmérsékletnek kitéve. Tűznek vagy 130°C feletti hőmérsékletnek való kitétség robbanást okozhat.
- Kövesse az összes töltési utasítást, és ne töltse az akkumulátort vagy a készüléket az útmutatóban megadott hőmérsékleti tartományon kívül. A megadott hőmérsékleti tartományon kívüli töltés károsíthatja az akkumulátort és növelheti a tűzveszélyt.

6. Szerviz

- Az elektromos szerszámot szakképzett szerelővel javíttassa, kizárólag azonos cserealkatrészek felhasználásával. Ez biztosítja az elektromos szerszám biztonságának megőrzését.
- Soha ne javítsa meg a sérült akkumulátorokat. Az akkumulátorok szervizelését csak a gyártó vagy a hivatalos szerviz végezheti.

SZERSZÁM-SPECIFIKUS BIZTONSÁGI FIGYELMEZTETÉSEK

1. Biztonsági utasítások minden művelethez

- Ütvefűrés közben viseljen fülvédőt. A hosszabb időn keresztül ható nagy zaj a hallás elvesztését okozhatja.
- Használja a segédfogantyút. Az irányítás elvesztése személyi sérülést okozhat.
- Tartsa az elektromos kéziszerszámot a szigetelt markolatfelületen, ha olyan műveletet végez, ahol a szerszámfej rejtett vezetőekhez érhet. Az áram alatti vezetékkel érintkező szerszám „áram alá helyezheti” az elektromos kéziszerszám szabadon lévő fémrészeit, és áramütést okozhat a kezelő számára.

2. Biztonsági utasítások hosszú fűrészsár használatához

- Soha ne működtesse a fűrészsár maximális névleges fordulatszámánál magasabb fordulatszámon. Magasabb fordulatszámnál a fűrészsár valószínűleg meghajlik, ha szabadon forog anélkül, hogy érintkezne a munkadarabbal, ami személyi sérülést okozhat.
- Használjon detektort a falba rejtett elektromos, víz- vagy gázvezetékek megkereséséhez. Kerülje a feszültség alatt álló alkatrészek vagy vezeték érintését. A rejtett vezetékkel való véletlen érintkezés súlyos sérülést vagy a szerszám károsodását okozhatja.
- A fűrészt mindig alacsony fordulatszámon kezdje úgy, hogy a fűrészhegy érintkezzen a munkadarabbal. Magasabb fordulatszámnál a fűrészsár valószínűleg meghajlik, ha szabadon forog anélkül, hogy érintkezne a munkadarabbal, ami személyi sérülést okozhat.
- Csak a fűrészsárral egyenes vonalban gyakoroljon nyomást, és ne gyakoroljon túlzott nyomást. A fűrészsárak elhajolhatnak, ami törést vagy az irányítás elvesztését okozhatja, ami személyi sérülést okozhat.

A TÖLTŐ BIZTONSÁGA

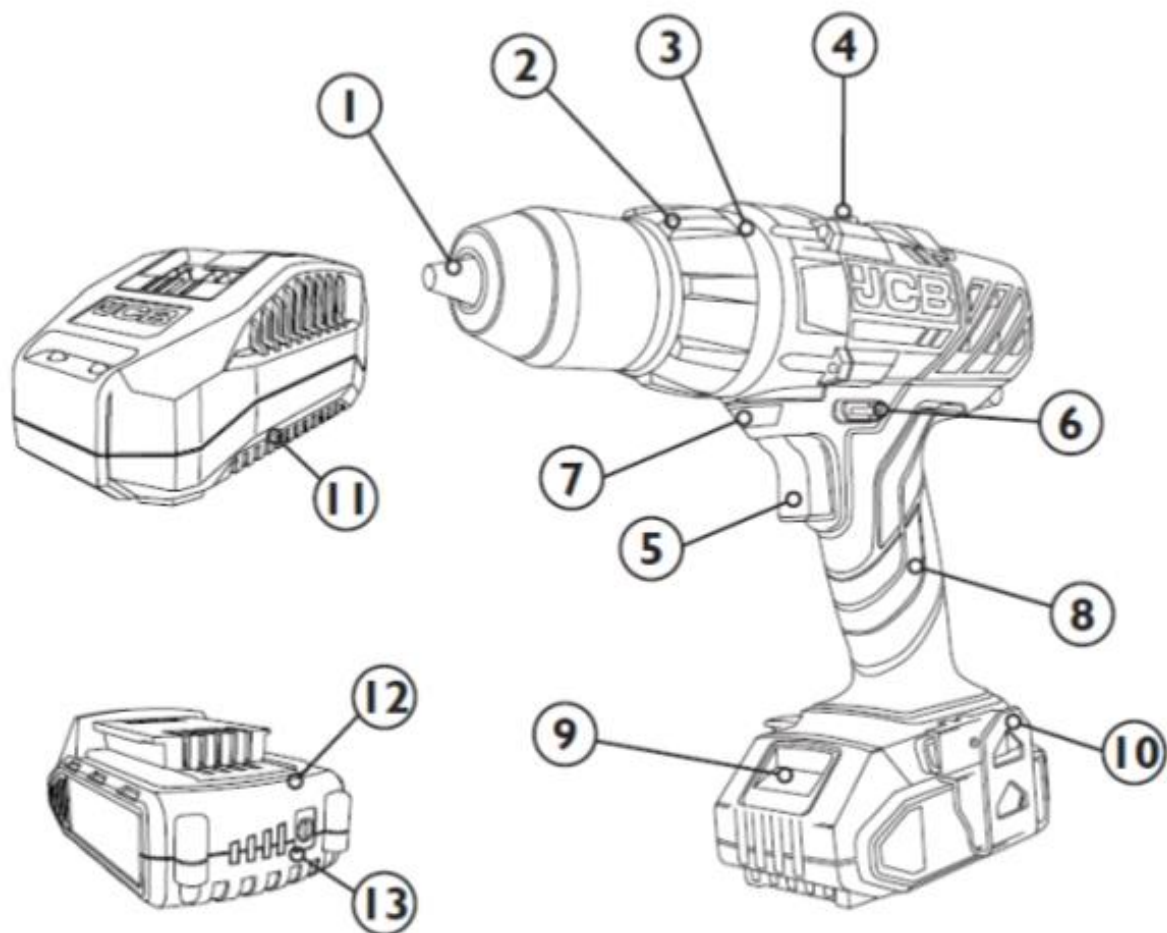


FIGYELMEZTETÉS!

Olvassa el a töltőhöz mellékelt összes biztonsági figyelmeztetést, utasítást és specifikációt. Az alábbi utasítások be nem tartása áramütést, tüzet és/vagy súlyos sérülést okozhat. Őrizze meg az összes figyelmeztetést és utasítást későbbi használatra.

- A sérülésveszély csökkentése érdekében csak a jelen kezelési útmutatóban felsorolt JCB újratölthető akkumulátorokat töltsen. A töltőt és az akkumulátor kifejezetten úgy tervezték, hogy együtt működjenek. Más típusú akkumulátorok felrobbanhatnak, tüzet és személyi sérülést okozva.
 - Ügyeljen, nehogy folyadék kerüljön a töltő belsejébe. Áramütést okozhat.
 - Ne érje a töltőt eső vagy hó.
 - Bizonyos körülmények között, ha a töltő csatlakoztatva van a tápegységhez, a töltő belsejében lévő töltőérintkezők rövidre záródhatnak az idegen anyagok miatt. Idegen vezető jellegű anyagokat, mint például, de nem kizárólagosan az acélt, a gyapjút, az alumíniumfóliát vagy a fémrészekké felhalmozódását távol kell tartani a töltőnyílásoktól.
 - Mindig húzza ki a töltőcsatlakozót a konnektorból, ha nincs akkumulátor benne.
 - Tisztítás előtt húzza ki a töltőcsatlakozót a konnektorból.
 - Ne használja a töltőt sérült kábellel vagy csatlakozóval. Azonnal cseréltesse ki azokat.
 - A töltőt szabványos 100-240V 50/60Hz háztartási elektromos hálózatra tervezték. Ne próbálja más feszültségen használni.
 - Ezt a készüléket 8 évesnél idősebb gyermekek, valamint csökkent fizikai, érzékszervi vagy szellemi képességű, illetve tapasztalattal és tudással nem rendelkező személyek is használhatják felügyelet mellett, vagy ha a készülék biztonságos használatára vonatkozó utasításokat kaptak, és megértették a veszélyeket.
- Gyermekek nem játszhatnak a készülékkel. A tisztítást és a felhasználói karbantartást gyermekek nem végezhetik felügyelet nélkül.
 - Ha a tápkábel megsérült, azt a lehetséges veszélyek elkerülése érdekében csak a gyártó vagy egy hivatalos szerviz cserélheti ki.
 - Nem feltölthető elemeket ne próbáljon tölteni.

ELEMEK LISTÁJA



- | | | | |
|----|--------------------------------|-----|--|
| 1. | 13 mm KULCS NÉLKÜLI TOKMÁNY | 8. | FOGANTYÚ |
| 2. | NYOMATÉKÁLLÍTÓ GYŰRŰ | 9. | AKKUMULÁTOR KIOLDÓ GOMB |
| 3. | ÜZEMMÓD VÁLASZTÓ GYŰRŰ | 10. | ÖVTARTÓ |
| 4. | FORDULATSZÁM VÁLASZTÓ KAPCSOLÓ | 11. | TÖLTŐ* |
| 5. | BE/KI KAPCSOLÓ | 12. | AKKUMULÁTOR* - az akkumulátorra vonatkozó további információk a 11. oldalon lévő táblázatban található |
| 6. | FORGÁSIRÁNY VÁLASZTÓ KAPCSOLÓ | 13. | AKKUMULÁTOR TESZTELŐ GOMB ÉS TÖLTÉSJELZŐ* |
| 7. | AUTOMATIKUS LED VILÁGÍTÁS | | |

*felszereltségfüggő

A SZERSZÁM MŰSZAKI ADATAI

Névleges feszültség	18V d.c.	
Névleges üresjárat fordulatszám	0-450/0-1600/min	
Megfogó helyzetek	19 + 1 módozat	
Max. nyomaték	45 Nm	
Tokmány állítási lehetőség	1 -10mm	
Max. fúrési átmérő	Fa	30 mm
	Falazat	13 mm
A termék súlya (csak a test, akkumulátor nélkül)	1,3 kg	

LITIUM-ION AKKUMULÁTOR MŰSZAKI ADATAI

Akkumulátor kód	Akkumulátor méret	Feszültség	Akkumulátor kapacitás	Feltöltési idő
21-20LI	Kicsi	18V	2.0Ah	45 perc
21-30LI	Nagy	18V	3.0Ah	65 perc
21-40LI	Nagy	18V	4.0Ah	90 perc
21-50LI	Nagy	18V	5.0Ah	110 perc

A megadott idők csak tájékoztató jellegűek. Az akkumulátor töltési és lemerülési ideje kortól, használatától és állapottól függ.

A TÖLTŐ MŰSZAKI ADATAI

Töltőkód	Felvett teljesítmény	Kimenet
21-18VFC	220-240V, 50-60Hz, 70W	14.4 - 18V d.c. 2,4A
21-18VSFC	220-240V, 50-60Hz, 105W	14.4 - 18V d.c. 4,0A
21-18VDC	100-240V AC, 50-60Hz, 200W	20,5V d.c. 2 x 3.5A

ZAJRA VONATKOZÓ INFORMÁCIÓK

A - súlyozott hangnyomás szint (LpA)	64 dB(A)
A - súlyozott hangteljesítmény szint (LwA)	75 dB(A)
K _{pA} & K _{wA}	5 dB(A)
Viseljen fülvédőt, ha a hangnyomás meghaladja a 80 dB(A) értéket	

REZGÉSRE VONATKOZÓ INFORMÁCIÓK

Az EN 62841-1 és EN 62841-2-1 szerint meghatározott rezgési összértékek (triax vektor összege)		
Fúrás fémben	Rezgés kibocsátási érték ($a_{h,D}$)	1,692 m/s ²
	K bizonytalansági tényező	1,5 m/s ²



FIGYELMEZTETÉS!

Az elektromos kéziszerszám rezgés-kibocsátási értéke az EN 62841-1 és az EN 62841-2-1 szerint lett tesztelve, és működés közben változhat a következő használati feltételektől függően:

Hogyan használják a szerszámot, és milyen anyagokat vágnak vagy fúrnak.

- A szerszám jó állapotban van és jól karbantartott.
- A szerszámhoz megfelelő tartozék használata, és annak biztosítása, hogy éles és jó állapotban legyen.
- A fogantyúk markolatának feszsége, és ha bármilyen rezgéscsillapító tartozékot használnak.
- A szerszámot rendeltetésszerűen és a jelen útmutatónak megfelelően használja.
- A fent említett rezgés összértékek a kitétség előzetes becsléséhez is felhasználhatók.

EZ A SZERSZÁM KÉZ-KAR REZGÉS SZINDRÓMÁT OKOZHAT, HA A HASZNÁLAT NEM MEGFELELŐEN TÖRTÉNIK.



FIGYELMEZTETÉS!

A pontosság érdekében a tényleges felhasználási körülmények közötti kitétség becslésénél figyelembe kell venni a működési ciklus minden részét. Ide tartoznak azok az idők, amikor a szerszám ki van kapcsolva, és amikor üresjáratban jár, de valójában nem dolgozik. Ez jelentősen csökkentheti a teljes kitétségi szintet a munkaidő alatt, és segít minimalizálni a rezgés kitétségi kockázatot:

- MINDIG éles és ép fúrókat, vésőket, fúrószárazakat és késeket használjon.
- Ezt a szerszámot ezen utasítások szerint tartsa karban, és ügyeljen a megfelelő kenésre (ha szükséges).
- Ha a szerszámot rendszeresen használja, vásároljon rezgéscsillapító tartozékokat.
- Kerülje a szerszámok használatát 10°C-os vagy az alatti hőmérsékleten.
- Tervezze meg munkabeosztását úgy, hogy a nagy rezgéssel járó szerszámhasználatot több napra ossza el.



KEZELÉSI ÚTMUTATÓ

Rendeltetészerű használat

Ez a kefe nélküli fúró-csavarbehajtó falazatban, fában, műanyagban és fémben történő fúrásra és csavarbehajtásra/csavar kilazításra szolgál.

A szerszámot nem szabad módosítani, vagy az ebben az útmutatóban leírtaktól eltérő célra használni.

Akkumulátor

MEGJEGYZÉS

Győződjön meg arról, hogy a Be-/kikapcsoló nincs működtetve, amikor behelyezi vagy eltávolítja az akkumulátort.

- Ne erőltesse az akkumulátort a csatlakoztatáskor, mérsékelt nyomást gyakoroljon. A helytelenül csatlakoztatott akkumulátor károsíthatja az akkumulátor érintkezőit vagy az akkumulátor-aljzatot az elektromos kéziszerszámon.
- Az akkumulátoron lévő gombbal ellenőrizze a töltési állapotot; 3 kék LED jelzi a teljes feltöltést, 1 pedig az alacsony töltöttségi szintet.

Az akkumulátor töltése



FIGYELMEZTETÉS!

Az első töltés után csak akkor töltse fel ismét az akkumulátort, ha az teljesen lemerült. Ismétlje meg ezt a töltési és kisütési ciklust 4-5 alkalommal, hogy biztosítsa az akkumulátor megfelelő állapotát.

- Helyezze az akkumulátortöltőt vízszintes és stabil felületre. Csatlakoztassa a töltőt 100–240 V hálózati csatlakozóra.
- Csatlakoztassa az akkumulátort a töltőhöz úgy, hogy az a helyére kattanjon.

- Tekintse meg az alábbi Akkumulátor töltési szint táblázatot az akkumulátortöltő LED-lámpák által jelzett állapotáról.
- Húzza ki a töltőt a konnektorból, és vegye ki az akkumulátort a töltőből.

Akkumulátor töltésjelző

Piros LED	Zöld LED	Akkumulátor töltésállapot
		A töltő csatlakozik a hálózathoz
		A csatlakoztatott akkumulátor töltődik
		A csatlakoztatott akkumulátor teljesen fel van töltve
		A csatlakoztatott akkumulátor töltési hibás
		A töltő a megfelelő üzemi hőmérsékleti tartományon kívül esik (<0°C / >40°C)

Ha a töltő LED-jei nem gyulladnak ki töltés közben:

- Ellenőrizze, hogy a töltő hálózati csatlakozója megfelelően csatlakozik-e a tápegységhez, és hogy a töltő be van-e kapcsolva.
- Ellenőrizze, hogy az akkumulátor megfelelően van-e behelyezve a töltőbe.

Az akkumulátor csatlakoztatása

- Csatlakoztassa az akkumulátort a szerszám akkumulátor-tartójához úgy, hogy az a helyére kattanjon.

Az akkumulátor kivétele

- Nyomja meg az akkumulátor kioldó gombot, és vegye ki az akkumulátort az elektromos eszközből.

A fejek/fúrószárok cseréje

FIGYELMEZTETÉS!

A szerszám vagy meghúzásához, vagy kioldásához ne tartsa a tokmány hüvelyét az egyik kezében. Ez súlyos személyi sérülés kockázatával jár.

FIGYELMEZTETÉS!

Nagy nyomatékú szerszám, óvatosan használja.

- Helyezze a szerszámot egy stabil felületre, például egy munkapadra.
- A tokmányt úgy nyissa ki, hogy a tokmány hüvelyét erősen fogja, és az óramutató járásával ellentétes irányba forgatja, amíg a tokmány pofák ki nem nyílnak és a tartozék behelyezhető. A tokmányt úgy tervezték, hogy egy kézzel könnyen meghúzható vagy kioldható legyen.

MEGJEGYZÉS

Az orsó automatikusan reteszeli, ha a tokmány forgása leáll.

- Tolja be a tartozékot ütközésig a tokmányba. A szerszámot kissé felfelé irányítsa, hogy a tartozék ne essen ki.
- Húzza meg a tokmány hüvelyét az óramutató járásával megegyező irányba, hogy a tartozékot szilárdan megfogják a tokmány pofák.

MEGJEGYZÉS

Ellenőrizze, hogy a tartozék egyenes, középen van-e és nem-e ferde. Ha a tartozék nincs megfelelően elhelyezve, a szerszám indításakor kirepülhet. Ellenőrizze, hogy a tokmány pofák felfekszenek-e a tartozék sík felületére.

- Húzza meg a tokmányt, amíg meg nem fogja a tartozékot. Fogja meg erősen a tokmányt, és fordítsa el az óramutató járásával megegyező irányba.

Be/ki kapcsoló gomb

- Nyomja meg a be/kikapcsolót a szerszám indításához.

A szerszám változtatható sebességgel rendelkezik:

- Fokozatosan nyomja egyre jobban a be/ki kapcsolót a sebesség növeléséhez.
- Engedje el kissé, hogy csökkentse a sebességet.
- Engedje el a be/ki kapcsolót a szerszám leállításához.

Forgásirány választó

FIGYELMEZTETÉS!

Csak akkor használja a forgásirány választót, ha a szerszám le van állítva, és a tokmány nem forog. Ellenkező esetben a szerszám megsérülhet.

- Az irányválasztóval válthat az óramutató járásával megegyező és az óramutató járásával ellentétes forgás között.
- Ha az irányválasztó kapcsoló középső helyzetbe van állítva, a be/kikapcsoló automatikusan reteszeli, és nem működtethető.
- Mindig állítsa az irányválasztót középső helyzetbe, mielőtt letenné a szerszámot. Ez csökkenti a véletlen beindítás kockázatát.
- Nyomja meg az irányválasztót úgy, hogy a nyíl a tokmányra mutat a jobbra forgatáshoz/beansavaráshoz/fúráshoz.
- Nyomja meg az irányválasztót úgy, hogy a nyíl a tokmánytól elfelé mutasson a balra forgatáshoz a kicsavaráshoz.

Nyomaték beállítás



FIGYELMEZTETÉS!

Csak akkor használja a nyomatékbeállító gyűrűt, ha a szerszám le van állítva, és a tokmány nem forog. Ellenkező esetben a szerszám megsérülhet.

- Mielőtt elkezdené a munkát, a munkadarabbal megegyező anyagú mintán tesztelje a választást, hogy megtalálja a megfelelő nyomatékbeállítást.
- A legalacsonyabb nyomaték, ha a nyíl az 1-re mutat. A nagyobb számok nagyobb nyomatékokat jelentenek.
- A szerszám által kiváltható legnagyobb nyomaték használatához állítsa az üzemmódválasztót a fúró szimbólumra. Ebben az üzemmódban a nyomatékgátló nincs aktiválva.
- Csavarok behajtásához, különösen fában, alacsony nyomatékokat kell választani, hogy csökkentse a csavarfej, a menet vagy a munkadarab sérülésének kockázatát.
- Fúráshoz a legjobb a nagy nyomaték beállítás.

Üzemmód választó kapcsoló

Fúrás üzemmód



FIGYELMEZTETÉS!

Használja a megfelelő fúrószárat az anyaghoz és az elektromos szerszámhoz, amellyel dolgozik. A helytelen választás a szerszám, a munkadarab vagy a fúró károsodását okozhatja.

MEGJEGYZÉS

A szerszám elindítása előtt ellenőrizze, hogy a fúró megfelelően van-e behelyezve, és a tokmány megfelelően meg van-e húzva.

- Ha laza, rögzítse a munkadarabot. A munkadarabnak laposan kell feküdnie egy munkapadon, és/vagy biztonságosan rögzítve kell lennie.
- Megfelelő eszközzel jelölje meg a furat helyét.
- Használjon az anyagnak megfelelő fúrószárat.
- Győződjön meg arról, hogy minden fúrószár éles.
- Fémfúrásakor ügyeljen arra, hogy a fúrószár mindig megfelelően hűtve legyen nem gyúlékony folyadékkal.
- A fúrást alacsony sebességgel indítsa el.
- Ha nagy lyukakat fúr, fúrjon elő egy kis átmérőjű fúrószárral, majd fejezze be egy nagy átmérőjű fúrószárral.
- Ne erőltesse a szerszámot – ne nyomja túl erősen a fúrószárat.

MEGJEGYZÉS

A fúrószár beszorulhat mély furatokba. Ha a fúrószár elakad, azonnal engedje el a bekapcsoló gombot. Váltson az óramutató járásával ellentétes forgásra, és lazítsa ki a fúrószárat alacsony fordulatszámra.

Csavarbehajtó üzemmód

MEGJEGYZÉS

A szerszám beindítása előtt ellenőrizze, hogy a csavarhúzó bit megfelelően van-e behelyezve, és a tokmány megfelelően meg van-e húzva.

- Ne húzza túl a csavarokat. Ez megsértheti a csavarfejet vagy a menetet.
- A csavarok meghúzásához:**
- Állítsa a forgásirány választó kapcsolót az óramutató járásával megegyező irányba.
 - Helyezze a csavarhúzó bitet a csavarozó fejbe a csavarral egy vonalban. Különben a csavar károsodhat.
 - Nyomja a bitet erősen a csavarhoz, és hajtsa be a csavart a be/kikapcsoló gomb megnyomásával.

- Ha a csavart kellőképpen meghúzta, engedje el a bekapcsoló gombot, mielőtt abbahagyja a csavar benyomását, különben megsérülhet a csavar vagy a csavarfej. A bit vagy a szerszám megsérülhet, ha nem engedi el azonnal a bekapcsoló gombot.

A csavarok kicsavarása/lazítása:

- Állítsa a forgásirány választó kapcsolót az óramutató járásával ellenkező irányba.
- Helyezze a csavarhúzó bitet a csavarozó fejbe a csavarral egy vonalban. Különben a csavar károsodhat.
- Nyomja a bitet erősen a csavarhoz, és oldja ki a csavart a be/kikapcsoló gomb megnyomásával.

Fordulatszám szabályzás



FIGYELMEZTETÉS!

Csak akkor használja a forgásirány választó kapcsolót, ha a szerszám le van állítva, és a tokmány nem forog. Ellenkező esetben a szerszám megsérülhet.

- Mozgassa a fordulatszám-szabályozó kapcsolót a tokmánytól el az 1-es állásba alacsony fordulatszámhoz (0–350 f/p között).
- Csavarbehajtáshoz és nagy átmérőjű furatok fúrásához használja a kis sebességű üzemmódot.
- Mozgassa a fordulatszám-szabályozó kapcsolót a tokmánytól elfelé 2-es állásba magas fordulatszámhoz (0–1300 f/p között).
- Kis átmérőjű lyukak fúrásához használja a nagy sebességű üzemmódot.

Karbantartás



FIGYELMEZTETÉS!

Tisztítás és karbantartás előtt kapcsolja ki az elektromos szerszámot, és húzza ki a tápellátást (távolítsa el az akkumulátort/húzza ki a csatlakozót). Ez segít elkerülni az áramütés és a véletlen indítás veszélyét.

- Száraz vagy nedves ruhával törölje le a szerszámot. Ne használjon vizes ruhát. Ne használjon oldószert vagy maró, súroló hatású adalékokat tartalmazó tisztítószeret. Ez az elektromos eszköz felületeinek sérülését okozhatja.
- Minden használat után tisztítsa meg a szerszám szellőzőnyílásait és a tartozéktartót a portól és szennyeződésektől. Ne tisztítsa meg a szellőzőnyílásokat éles tárgyakkal, például csavarhúzóval vagy más hasonló tárgyakkal.
- A nehezen hozzáférhető helyeken a makacs szennyeződéseket sűrített levegővel (max. 3 bar) lehet eltávolítani.
- Rendszeresen ellenőrizze az összes rögzítőelemet, csavart, hogy megbizonyosodjon arról, hogy jól meg vannak húzva. Azonnal húzza meg a meglazult csavarokat, különben súlyos sérülés következhet be.



FIGYELMEZTETÉS!

Soha ne nyissa ki az elektromos szerszámot. Az elektromos szerszámnak nincsenek belső alkatrészei, amelyeket a felhasználó szervizelni vagy javítani tudna. Az elektromos szerszámot csak hivatalos szervizben szabad javítani.

Szállítás és tárolás

- Ha az elektromos szerszám hosszabb ideig használaton kívül marad, az eredeti csomagolásban kell tárolni.
- Az elektromos szerszámot száraz, fagymentes, jól szellőző helyen tárolja. Legfeljebb 40°C hőmérsékleten tárolja.
- Minden szerszámot tartson távol a gyermekektől.
- Szállítás előtt mindig kapcsolja ki az elektromos szerszámot, és válassza le a tápegységről (vegye ki az akkumulátort/húzza ki a tápkábelt).
- A szerszámot mindig az arra szolgáló fogantyúval vigye.
- Ügyeljen arra, hogy az elektromos szerszám ne borulhasson fel, illetve ne legyen kitéve túlzott vibrációnak és rázkódásnak a szállítás során, különösen, ha a szerszámot autóval vagy más járművel szállítják.

MEGJEGYZÉS

Üzemi hőmérséklettartomány: 0~40 °C

Tárolási hőmérséklet: -20~60 °C

EU – MEGFELELŐSÉGI NYILATKOZAT

EU – MEGFELELŐSÉGI NYILATKOZAT		CE		EK – MEGFELELŐSÉGI NYILATKOZAT
1.	A JELEN NYILATKOZAT A KÖVETKEZŐ TERMÉKEKRE VONATKOZIK:	Termék: UK termékidő EU termékidő Gyári referenciaszám	JCB 18V Vezeték nélküli fűrés JCB-18DD-B, 21-18DD-B, JCB-18DD-B-E PLCDL-351US	Adagszám: P.O.
2.	A GYÁRTÓ AZONOSÍTÓ ADATAI:	Név: Cím: Ország:	Yellow and Black Tools Ltd. (Röviden: JCB Tools) Unit 55 Romsey Industrial Estate, Greatridge Road Romsey, Hampshire SO51 0HR UK	
	HIVATALOS KÉPVISELŐ:	Név: Cím: Ország:	Hivatalos szerviz: 77 Camden Street Lower Dublin D02 XE80 Irland	
3.	EZT A MEGFELELŐSÉGI NYILATKOZATOT A GYÁRTÓ SAJÁT FELELŐSSÉGÉRE ADTA KI			
4.	A NYILATKOZAT TÁRGYA:	Termék: Rendeltetés:	18V Vezeték nélküli fűrés • 18V 2.4A Li-ion akkumulátor töltő • • 18V Lithium-ion E-TECH akkumulátor, Cella típus 18650. Kapacitás: 2.0Ah, 3.0Ah, 4.0Ah, 5.0Ah. Fűrés és nyomteljes csavarbehajtás	
5i.	A 4. PONTBAN ISMERTETETT NYILATKOZAT TÁRGYA MEGFELEL A VONATKOZÓ UNIÓS HARMONIZÁCIÓS JOGSZABÁLYOKNAK:	2006/42/EU 2014/30/EU 2014/35/EU 2006/66/EC (plusz módosítás 2013/56/EU) 2011/65/EU	Gépi irányelvek Elektromágneses kompatibilitás irányelv Kifeszítésség irányelv Akkumulátor irányelvek A veszélyes anyagok tőléséről szóló irányelv	CE
5ii.	A 4. PONTBAN LEÍRT NYILATKOZAT TÁRGYA MEGFELEL AZ EGYSÜLT KIRÁLYSÁG VONATKOZÓ TÖRVÉNYI ELŐÍRÁSAINAK:	2008 No. 1597 2009 No. 890 2016 No. 1101 2016 No. 1091 2012 No. 3032	Gépszállítási (Biztonság) Szabályzat 2008 A hulladékelemekről és -akkumulátorokról szóló 2009. évi szabályzat Elektronikus berendezések (Biztonság) Szabályzata 2016 Elektromágneses kompatibilitás szabályzat 2016 Egyes veszélyes anyagok használatának korlátozása az elektronikus és elektronikus berendezésekre vonatkozó előírásokban 2012	UK CA
6.	HIVATKOZÁS A VONATKOZÓ ALKALMAZOTT BIZTONSÁGI SZABVÁNYOKRA VAGY HÍVATKOZÁS AZ EGYÉB MŰSZAKI ELŐÍRÁSOKRA, AMELYEK ALAPJÁN A TERMÉK MEGFELELŐSÉGÉT MEGÁLLAPÍTOTTÁK:	EN 62841-1:2015 EN 62841-2-1:2018- A11:2019 EN 55014-1:2017-A11:2020 EN 55014-2:2021 EN 62471:2006 IEC 62133-2:2017-A1:2021 UN 38.3. kiadás: ST/SQ/AC.10/11/Rev.6 EN 60335-1:2012-A15:2021 EN 60335-2-29:2004+A11:2018 EN 62233:2008	Elektronmotoros kéziszerszámok, hordozható szerszámok és gyep- és kert gépek. Biztonság Általános követelmények Elektronmotoros kéziszerszámok, hordozható szerszámok és gyep- és kert gépek. Biztonság Különleges követelmények a kézi fűrészek és őrve fűrészek szemből Elektromágneses kompatibilitás. A háztartási készülékekre, elektronikus szerszámokra és hasonló készülékekre vonatkozó követelmények. Emisszió Elektromágneses kompatibilitás. A háztartási készülékekre, elektronikus szerszámokra és hasonló készülékekre vonatkozó követelmények. Védelem. Lámpák és lámparendszerek fotobiológia biztonsága Lúgos vagy más nem savas elektrolitokat tartalmazó másodlagos cellák és akkumulátorok. Biztonsági követelmények a hordozható zárt másodlagos cellákra és a belőlük készült akkumulátorokra, hordozhatók. alkalmazásokhoz. Lithium rendszerek Veszélyes áru szállítása. Veszélytelen és kritériumok kézikönyve Háztartási és hasonló elektronikus készülékek. Biztonság - Általános követelmények Háztartási és hasonló elektronikus készülékek. Biztonság - Az akkumulátorokról/akkumulátorokról különleges követelmények A háztartási készülékek és hasonló berendezések emberre ható elektromágneses mezőinek mérési módszerei	
7.	KIEGÉSZÍTŐ INFORMÁCIÓK A GÉP MŰSZAKI DOKUMENTÁCIÓJA ELÉRHEŐ:	Név: Cím: Ország:	Hivatalos szerviz: 77 Camden Street Lower Dublin D02 XE80 Irland	
A NYILATKOZATOT A KÖVETKEZŐ NEVÉBEN ÉS MEGBÍZÁSÁBÓL ÍRTÁK ALÁ: KIÁLLÍTÁS HELYE: KIÁLLÍTÁS DÁTUMA (ÉÉÉÉ.HH.NN); NÉV: FUNKCIÓ: ALÁÍRÁS:		YELLOW AND BLACK TOOLS LTD. ROMSEY, UK. 2022.02.07. JAMES BINGHAM IGAGZATÓ		